



Циркуляционный насос

Циркуляциялық сорғы

RU Руководство по эксплуатации 4-12

KZ Пайдалану және қызмет көрсету бойынша нұсқаулық 13-21

CP 25-6/130

CP 32-6/180

CP 25-6/180

CP 32-8/180

CP 25-8/180

Сервисное обслуживание

Для получения информации по вопросам технического обслуживания изделия обращайтесь в специализированные сервисные центры. Полный список авторизованных сервисных центров, предоставляющих услуги по ремонту и обслуживанию, доступен на официальном сайте:

- alteco.hk/info/service.html

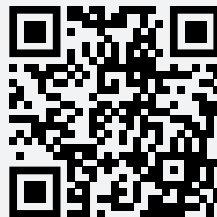
Сервистік қызмет көрсету

Өнімге техникалық қызмет көрсету мәселелері бойынша ақпарат алу үшін мамандандырылған сервистік орталықтарға хабарласыңыз. Жөндеу және қызмет көрсету қызметтерін ұсынатын уәкілетті қызмет көрсету орталықтарының толық тізімі Ресми сайтта қол жетімді:

- alteco.hk/info/service.html



Россия



Қазақстан

Xizmat ko'rsatish

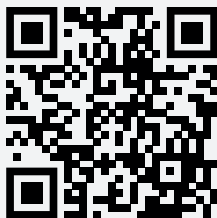
Mahsulotga texnik xizmat ko'rsatish bo'yicha ma'lumot olish uchun ixtisoslashgan xizmat ko'rsatish markazlariga murojaat qiling. Ta'mirlash va texnik xizmat ko'rsatadigan vakolatli xizmat ko'rsatish markazlarining to'liq ro'yxati rasmiy veb-saytda mavjud:

- alteco.hk/info/service.html

Тейлөө кызматы

Продукцияны тейлөө боюнча маалымат алуу үчүн атайын тейлөө борборлоруна кайрылыңыз. Оңдоо жана тейлөө кызматтарын көрсөткөн ыйгарым укуктуу тейлөө борборлорунун толук тизмеси расмий сайтта жеткиликтүү:

- alteco.hk/info/service.html



O'zbekiston



Кыргызстан

Обзор циркуляционных насосов

Краткое руководство по подбору насоса

Перед началом подбора насоса убедитесь, что следующие параметры отвечают условиям эксплуатации:

- качество и температура перекачиваемой жидкости
- условия окружающей среды
- минимальное давление всасывания
- максимальное рабочее давление.

Выбор типоразмера

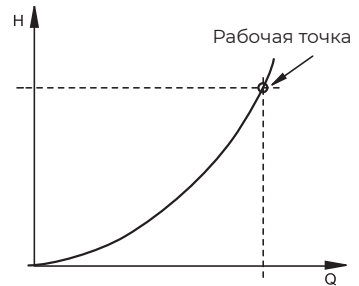
Типоразмер насоса выбирается по следующим параметрам:

- требуемый максимальный расход в гидросистеме (Q);
- максимальные потери давления в гидросистеме (H).

Для того, что бы найти рабочую точку, необходимо обратиться к описанию конкретного типоразмера насоса.

По оси X отметить требуемый максимальный расход (Q), по оси Y - максимальные потери давления (H). См. рис.1.

Примечание: для обеспечения наиболее энергоэффективной работы важно не выбрать насос избыточно большего типоразмера.



Характеристика системы. Рис. 1

Область применения и описание конструкции

ALTECO Professional CP

Типовой ряд	CP	25	6	130
Номинальный диаметр всасывающего и напорного патрубков (DN), мм				
Максимальный напор, м				
Монтажная длина, мм				



Области применения

Насосы ALTECO Professional CP используются для различных систем отопления (одно- или двухтрубных систем отопления, систем тёплых полов, в смесительных контурах больших систем отопления).

Условия эксплуатации

Перекачиваемые жидкости

Циркуляционные насосы ALTECO Professional CP доступны в разных исполнениях для работы со следующими типами жидкостей:

- чистые, невязкие, неагрессивные
- и невзрывоопасные жидкости без твердых включений или волокон;
- охлаждающие жидкости без содержания минеральных масел;
- умягченная вода.

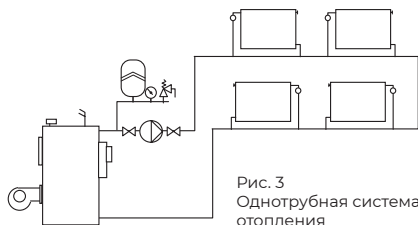


Рис. 3
Однотрубная система
отопления

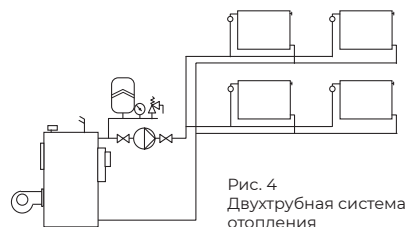


Рис. 4
Двухтрубная система
отопления

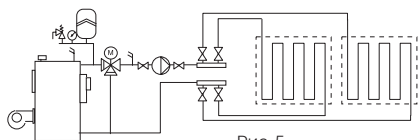


Рис. 5
Система «тёплых
полов»

Кинематическая вязкость воды $\nu = 1 \text{ мм}^2/\text{с}$ (1 сСт) при 20 °С. При использовании циркуляционного насоса для перекачивания более вязкой жидкости снижаются рабочие характеристики гидравлической системы.

Исключите добавки, способные оказать негативное воздействие на работу насоса. Подбор насоса необходимо осуществлять с учетом вязкости перекачиваемой жидкости.

Температура перекачиваемой жидкости

- Допустимые температуры перекачиваемой жидкости от +2 до +110 °С.

Температура окружающей среды

- Допустимая температура окружающей среды: от 0 до +40 °С.
- Температура перекачиваемой жидкости всегда должна быть выше температуры окружающей среды. В противном случае в процессе работы насоса в статоре может образоваться конденсат, который выведет его из строя.

Температура хранения

- Температура хранения: от -30 до +55 °С.

Максимальное давление системы

- Насосы с соединениями (PN 10): 1,0 МПа (10 бар).

Давление на входе

- Чтобы избежать возникновения кавитационного шума и повреждения подшипников насоса, должны быть обеспечены следующие минимальные значения давления на всасывающем патрубке:

Температура жидкости	≤85 °С	110 °С
Вход. давление	6 м	7.5 м
	0.6 бар	0.75 бар

Уровень звукового давления

- Максимальный уровень звукового давления: 45 дБ(А).

Конструкция

Насосы ALTECO Professional CP являются насосами с ротором, изолированным от статора герметичной гильзой, т. е. насос и электродвигатель образуют единый узел без уплотнений вала, в котором применяются всего лишь две уплотнительные прокладки. Подшипники смазываются перекачиваемой жидкостью (см. рис. 6).

Особенности этих насосов:

- радиальные подшипники из керамики
- графитовый упорный подшипник
- защитная гильза ротора и подшипниковая пластина из нержавеющей стали
- рабочее колесо из композита, устойчивого к коррозии
- корпус насоса из чугуна с катафорезным покрытием

Насосы поставляются с трехскоростным исполнением электродвигателя.

Двух- или четырехполюсной асинхронный короткозамкнутый электродвигатель, соответствует ГОСТ Р 51317.6.2 и ГОСТ Р 51317.6.3.

Клеммная коробка легко открывается и снабжена зажимами для подключения кабеля. Кабельный ввод имеет уплотнение и приспособление для снятия механических напряжений в кабеле.

Кабельный ввод может выдвигаться наружу из направляющей втулки для облегчения монтажа.

Легкий доступ к клеммной коробке с компенсатором натяжения кабеля.

Электродвигатель соответствует Директиве по низковольтному напряжению.

Предусмотрены различные варианты расположения клеммных коробок с целью обеспечения правильного подсоединения кабеля.

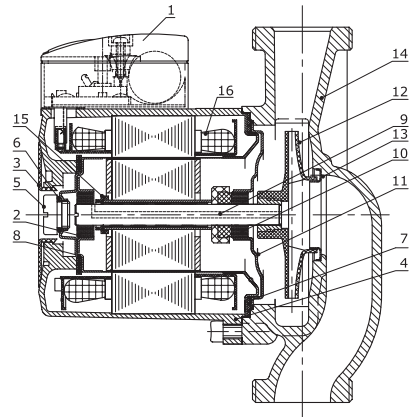
Класс изоляции: H.

Кабельное соединение: Pg 11 для кабелей от 5,6 до 10 мм.

Электродвигатель не требует установки дополнительной внешней защиты и, в зависимости от модели насоса, оснащён встроенной защитой от перегрева.

Спецификация материалов

№	Наименование	Материал
1	Клеммная коробка Крышка клеммной коробки Электрическая часть	Композит PPE/PS Композит PPE/PS Композит PET
2	Радиальный подшипник	Керамика
3	Фирменная табличка	Композит
4	Корпус статора Крышка обмоток статора	Алюминий Композит PET
5	Винт воздушного клапана	Никелированная латунь
6, 7	Уплотнение	Резина EPDM
8	Гильза ротора	Нержавеющая сталь
9	Наружная оболочка ротора	Нержавеющая сталь
10	Упорный подшипник Уплотнение подшипника	Графит Резина EPDM
11	Пластина подшипника	Нержавеющая сталь
12	Рабочее колесо	Композит PES/PP
13	Кольцо	Нержавеющая сталь
14	Корпус насоса	Чугун с катафорез- ным покрытием
15	Стопорное кольцо	Композит PES
16	Промежуточное кольцо	Нержавеющая сталь



Монтаж

- Циркуляционные насосы ALTECO Professional CP должны быть надежно закреплены на месте эксплуатации для обеспечения их использования без опасности опрокидывания, падения или неожиданного перемещения.
- Насос всегда должен устанавливаться так, чтобы вал электродвигателя находился в горизонтальном положении.

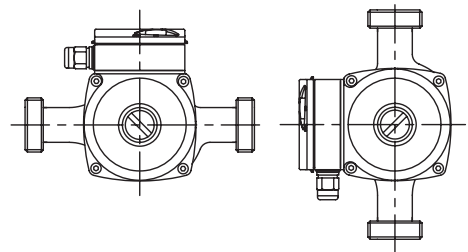


Рис. 6. Возможная ориентация вала

- Возможно следующее положение клеммной коробки:

Стандартное положение

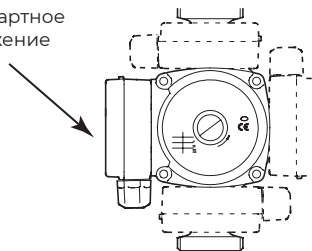


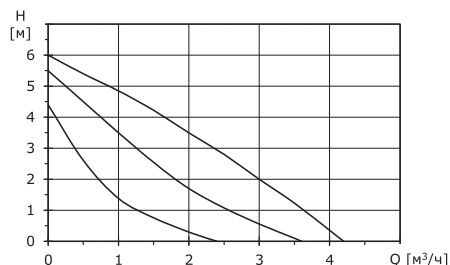
Рис. 7. Возможное положение блока управления для системы отопления

Технические характеристики

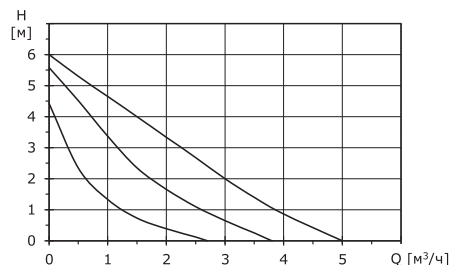
Характеристики	CP 25-6/130	CP 25-6/180	CP 25-8/180	CP 32-6/180	CP 32-8/180
Монтажная длина, мм	130	180	180	180	180
Максимальный расход, м³/ч	4.2	4.2	9.3	5	9.3
Номинальная мощность, Вт	70/60/50	70/60/50	180/175/130	70/60/50	180/175/130
Номинальный ток, А	0.3/0.26/0.23	0.3/0.26/0.23	0.8/0.78/0.58	0.3/0.26/0.23	0.8/0.78/0.58
Напряжение, В	220				

Расходно-напорные характеристики и технические данные

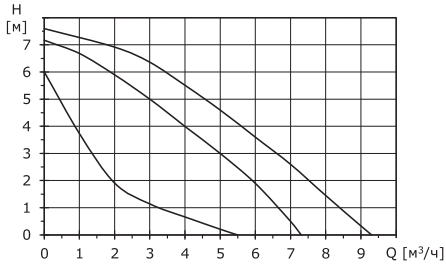
CP 25-6/130-180



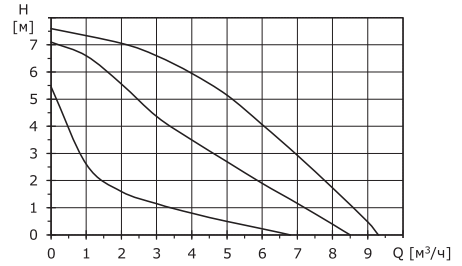
CP 32-6/180



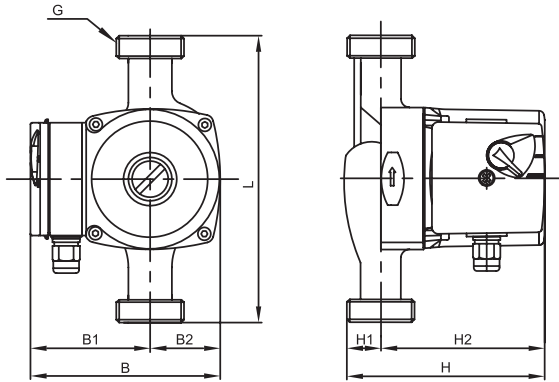
CP 25-8/180



CP 32-8/180



Габаритные размеры



	CP 25-6/130	CP 25-6/180	CP 25-8/180	CP 32-6/180	CP 32-8/180
L	130	180	180	180	180
B1	82	82	92	82	92
B2	48	48	58	48	58
B	130	130	150	130	150
H1	25	25	30	25	40
H2	105	105	130	105	130
H	130	130	160	130	170
G, дюйм	1 1/2"			2"	

Гарантийные условия

Предприятие-изготовитель гарантирует безотказную работу инструмента в течение 12 месяцев со дня продажи при условии соблюдения потребителем правил хранения и эксплуатации.

Если в течение гарантийного срока неисправность инструмента произошла по вине изготовителя - производится гарантийный ремонт заводом-изготовителем.

Гарантийный ремонт не производится и претензии не принимаются в случае:

- отсутствия в гарантийном свидетельстве штампа торгующей организации и даты продажи
- повреждения инструмента при транспортировке и эксплуатации
- не соблюдения условий эксплуатации
- превышения сроков и нарушения условий хранения

Правила хранения и утилизации электроинструмента

Хранение

Рекомендуется хранить и транспортировать инструмент в специальной упаковке (кейсе) или иным способом, обеспечивающим защиту от загрязнения, повреждений, воздействия влаги, прямых солнечных лучей, высоких температур или резкого их изменения.

Сроки хранения, службы. Ресурс и утилизация

- Срок хранения изделия составляет 10 (десять) лет при соблюдении условий хранения, указанных в данном руководстве по эксплуатации. Срок хранения исчисляется с даты производства изделия. По окончании этого срока вне зависимости от технического состояния изделия хранение должно быть прекращено и принято решение о проверке технического состояния изделия, направлении в ремонт или утилизации и об установлении нового срока хранения. Дата изготовления указана на этикетке инструмента.
- Срок службы изделия составляет 5 (пять) лет при соблюдении условий хранения и правил эксплуатации, а также правильности сборки и монтажа инструмента, указанных в данном руководстве по эксплуатации. Срок службы исчисляется с даты продажи изделия.

- По истечению срока службы или после достижения назначенного ресурса, инструмент не должен использоваться и подлежит утилизации без нанесения экологического ущерба окружающей среде, в соответствии с нормами и правилами, действующими на территории государства-члена Евразийского Экономического Союза, на которой осуществляется утилизация данного инструмента.
- Утилизация инструмента и комплектующих узлов заключается в его полной разборке и последующей сортировке по видам материалов и веществ, для последующей переплавки или использования при вторичной переработке.
- Данный инструмент и комплектующие узлы изготовлены из безопасных для окружающей среды и здоровья человека материалов и веществ. Тем не менее, для предотвращения негативного воздействия на окружающую среду, по окончании использования инструмента (истечению срока службы) или его непригодности к дальнейшей эксплуатации, инструмент подлежит сдаче в приемные пункты по переработке металлолома и пластмасс.

Циркуляциялық сорғыларға шолу

Сорғыны таңдау бойынша қысқаша нұсқаулық

Сорғыны таңдауды бастамас бұрын, келесі параметрлер жұмыс жағдайына сәйкес келетініне көз жеткізіңіз:

- айдалатын сұйықтықтың сапасы мен температурасы
- қоршаған орта жағдайлары
- минималды сору қысымы
- максималды жұмыс қысымы.

Типтік өлшемді таңдау

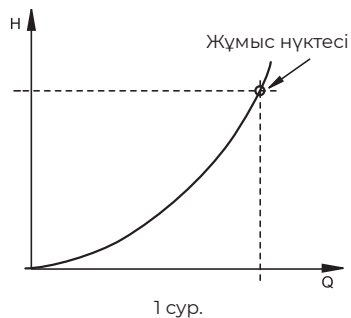
Сорғының типтік өлшемі келесі параметрлер бойынша таңдалады:

- гидрожүйеде талап етілетін максималды шығын (Q)
- гидрожүйедегі қысымның максималды жоғалуы (H)

Жұмыс нүктесін табу үшін сорғының нақты типтік өлшемінің сипаттамасына жүгіну керек.

X осі бойынша қажетті максималды шығынды (Q), Y осі бойынша қысымның максималды шығынын (H) белгілеңіз. 1-суретті қараңыз.

Ескерту: энергияны үнемдейтін жұмысты қамтамасыз ету үшін артық типтік мөлшердегі сорғыны таңдамау маңызды.



Қолданылу аясы және құрылымның сипаттамасы

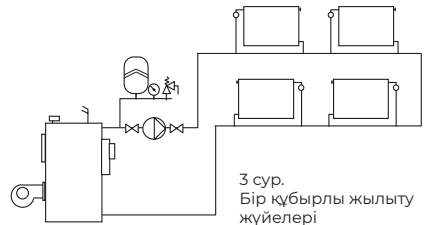
ALTECO Professional CP

Типтік қатар	CP	25	6	130
Соратын және ағынды келтелерінің номиналды диаметрі (DN), мм				
Максималды су күші, м				
Монтаждау ұзындығы, мм				



Қолдану аясы

ALTECO Professional CP сорғылары әртүрлі жылыту жүйелері үшін қолданылады (бір немесе екі құбырлы жылыту жүйелері, еденді жылыту жүйелері, үлкен жылыту жүйелерінің араластырғыш тізбектерінде).

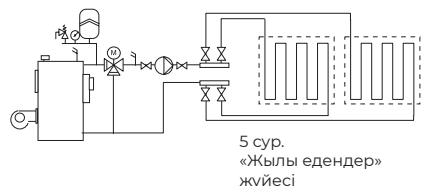
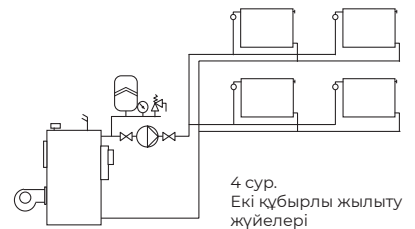


Қолдану шаралары

Айдалатын сұйықтықтар

ALTECO Professional CP циркуляциялық сорғылары жұмыс істеу үшін сұйықтықтың келесі түрлерімен әртүрлі нұсқаларда қол жетімді:

- таза, тұтқыр емес, агрессивті емес және қатты қосындылары немесе талшықтары жоқ жарылғыш емес сұйықтықтар
- минералды майсыз салқындатын сұйықтықтар
- жұмсартылған су.



20 °C температурада судың кинематикалық тұтқырлығы = 1 мм²/с (1 cCT). Тұтқырлығы жоғарылау сұйықтықты айдау үшін циркуляциялық сорғысын пайдаланған кезде гидравликалық жүйенің өнімділігі төмендейді.

Сорғының жұмысына теріс әсер етуі мүмкін қоспаларды алып тастаңыз. Сорғыны айдалатын сұйықтықтың тұтқырлығын ескере отырып таңдау керек.

Айдалатын сұйықтықтың температурасы

- Айдалатын сұйықтықтың рұқсат етілген температурасы +2-ден +110 °C-қа дейін.

Қоршаған орта температурасы

- Қоршаған ортаның рұқсат етілген температурасы: 0-ден +40 °C-қа дейін.
- Айдалатын сұйықтықтың температурасы әрқашан қоршаған ортаның температурасынан жоғары болуы керек. Әйтпесе, сорғы жұмыс істеп тұрған кезде статорда конденсация пайда болуы мүмкін, бұл оны істен шығарады.

Сақтау температурасы

- Сақтау температурасы: -30-дан +55 °C-қа дейін.

Жүйенің максималды қысымы

- Қосылымдары бар сорғылар (PN 10): 1.0 МПа (10 бар).

Кіріс қысымы

- Кавитациялық шу мен сорғының мойынтіректеріне зақым келтірмеу үшін сору құбырындағы қысымның келесі минималды мәндері қамтамасыз етілуі керек:

Сұйықтық температурасы	≤85 °C	110 °C
Кіріс қысымы	6 м	7.5 м
	0.6 бар	0.75 бар

Дыбыс қысымының деңгейі

- Дыбыс қысымының максималды деңгейі: 45 дБ(А).

Құрылмасы

ALTECO Professional CP сорғылары-бұл статордан герметикалық жеңмен оқшауланған роторы бар сорғылар, яғни сорғы мен электр қозғалтқышы білік тығыздағыштары жоқ бір қондырғыны құрайды, онда тек екі тығыздағыш төсем қолданылады. Мойынтіректер айдалатын сұйықтықпен майланған (6 - суретті қараңыз).

Бұл сорғылардың ерекшеліктері:

- керамикалық радиалды мойынтіректер
- графитті мойынтірек
- ротордың қорғаныш жеңі және тот баспайтын болаттан жасалған мойынтірек тақтасы
- коррозияға төзімді композиттік жұмыс деңгелегі
- катафорезбен қапталған шойын сорғы корпусы
- Сорғылар электр қозғалтқышының үш жылдамдықты өнімділігімен келеді

МЕМЛСТ Р 51317.6.2 және МЕМЛСТ Р 51317.6.3. сәйкес келетін екі немесе төрт полюсті асинхронды қысқа тұйықталған электр қозғалтқышы.

Клемма қорабы оңай ашылады және кабельді қосуға арналған қысқыштармен жабдықталған. Кабель кірісінде кабельдегі механикалық кернеулерді босатуға арналған тығыздағыш пен құрылғы бар.

Орнатуды жеңілдету үшін кабельдік кірісті бағыттаушы жеңнен сыртқа қарай сырғытуға болады.

Кабельдің кернеу компенсаторы бар клемма қорабына оңай қол жеткізу.

Электр қозғалтқышы төмен вольтты директиваға сәйкес келеді.

Кабельдің дұрыс қосылуын қамтамасыз ету үшін Клемма қораптарын орналастырудың әртүрлі нұсқалары қарастырылған.

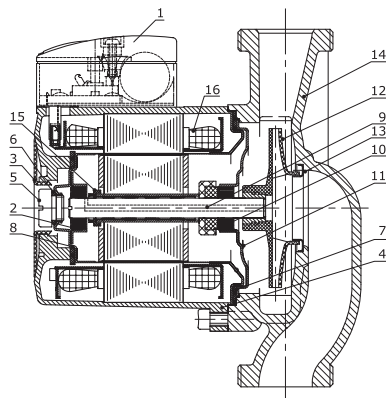
Оқшаулау класы: H.

Кабельдік байланыс: 5.6-дан 10 мм-ге дейінгі кабельдер үшін Pg 11.

Электр қозғалтқышы қосымша сыртқы қорғанысты орнатуды қажет етпейді және, сорғы моделіне байланысты ол кіріктірілген қызып кетуден қорғаумен жабдықталған.

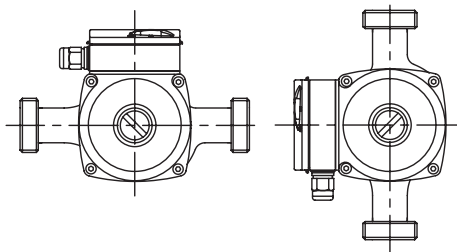
Материалдардың ерекшеліктері

№	Атауы	Материал
1	Клемма қорабы Клемма қорабының қақпағы Электр бөлігі	PPE/PS композиті PPE/PS композиті PET композиті
2	Радиалды мойынтірек	Керамика
3	Фирмалық тақта	Композит
4	Статор корпусы Статор орамасының қақпағы	Алюминий PET композиті
5	Ауа клапанының бұрандасы	Никельмен қапталған жез
6, 7	Тығыздау	Резеңке EPDM
8	Ротор жеңі	Тот баспайтын болат
9	Ротордың сыртқы қабығы	Тот баспайтын болат
10	Табанды мойынтірек Мойынтіректерді тығыздау	Графит Резеңке EPDM
11	Мойынтірек тақтасы	Тот баспайтын болат
12	Жұмыс дөңгелегі	PES / PP композиті
13	Сақина	Тот баспайтын болат
14	Сорғы корпусы	Катафорезбен қапталған шойын
15	Құлыптау сақинасы	PES композиті
16	Аралық сақина	Тот баспайтын болат



Монтаждау

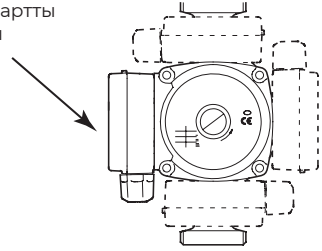
- ALTECO Professional CP циркуляциялық сорғылары оларды аударылу, құлау немесе күтпеген жерден қозғалу қаупінсіз пайдалануды қамтамасыз ету үшін жұмыс орнында мықтап бекітілуі керек.
- Сорғы әрқашан электр қозғалтқышының білігі көлденең күйде болатындай етіп орнатылуы керек.



7 сур. Біліктің болжалды бағдары

- Клемма қорабының келесі орны болуы мүмкін:

Стандартты қалпы



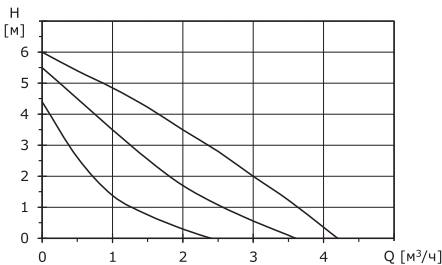
8 сур. Жылыту жүйесі үшін басқару блогының болжалды орны

Техникалық сипаттамалар

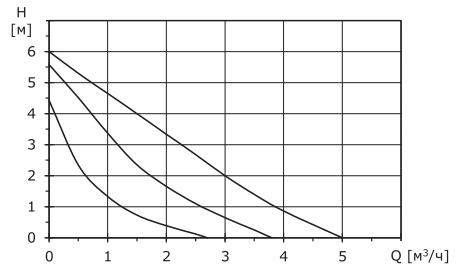
Сипаттамалар	CP 25-6/130	CP 25-6/180	CP 25-8/180	CP 32-6/180	CP 32-8/180
Монтаждық ұзындық, мм	130	180	180	180	180
Максималды шығын, м³/сағ	4.2	4.2	9.3	5	9.3
Номиналды қуаттылығы, Вт	70/60/50	70/60/50	180/175/130	70/60/50	180/175/130
Номиналды ток, А	0.3/0.26/0.23	0.3/0.26/0.23	0.8/0.78/0.58	0.3/0.26/0.23	0.8/0.78/0.58
Кернеу, В	220				

Тарату-қысым сипаттамалары және техникалық деректер

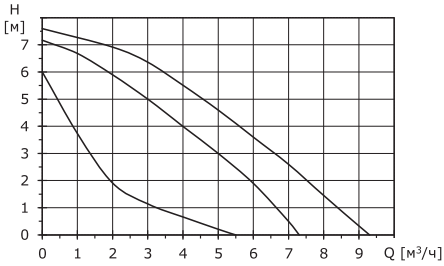
CP 25-6/130-180



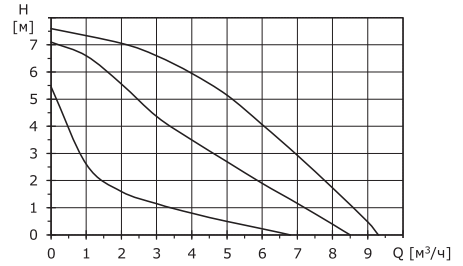
CP 32-6/180



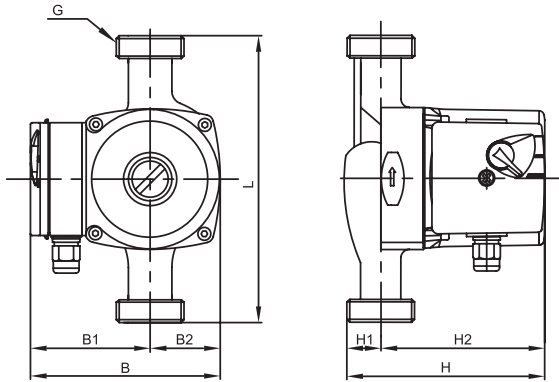
CP 25-8/180



CP 32-8/180



Габариттік өлшемдері



	CP 25-6/130	CP 25-6/180	CP 25-8/180	CP 32-6/180	CP 32-8/180
L	130	180	180	180	180
B1	82	82	92	82	92
B2	48	48	58	48	58
B	130	130	150	130	150
H1	25	25	30	25	40
H2	105	105	130	105	130
H	130	130	160	130	170
G, дюйм	1 1/2"			2"	

Кепілдік шарттары

Тұтынушы құралды сақтау мен пайдалану ережелерін сақтаған жағдайда, өндіруші кәсіпорын құралдың сатып алған күннен бастап 12 айдың ішінде үздіксіз жұмысына кепілдік береді.

Егер кепілдік мерзімінің ішінде құралдың бұзылуы өндірушінің кесірінен болса – өндіруші зауыт кепілдік бойынша жөндеуді іске асырады.

Келесі жағдайларда кепілдік бойынша жөндеу жүргізілмейді және шағымдар қабылданбайды:

- кепілдеме куәлігінде сатушы ұйымның мөртабаны мен сатылған күннің жоқ болуы
- құралдың тасымалдау және пайдалану кезіндегі зақымдалуы
- пайдалану талаптарының сақталмауы
- кепілдік мерзімінің өтіп кетуі немесе сақтау шарттарының бұзылуы

Электр құралын сақтау және кәдеге жарату ережелері

Сақтау

Құралды арнайы қаптамада (кейсте) немесе ластанудан, зақымданудан, ылғалдың әсерінен, тікелей күн сәулесінен, жоғары температурадан немесе олардың күрт өзгеруінен қорғанысты қамтамасыз ететін өзге де тәсілмен сақтау және тасымалдау ұсынылады.

Сақтау, қызмет ету мерзімдері. Ресурс және кәдеге жарату.

- Бұйымды сақтау мерзімі осы пайдалану жөніндегі нұсқаулықта көрсетілген сақтау шарттары сақталған кезде 10 (он) жылды құрайды. Сақтау мерзімі бұйым шығарылған күннен бастап есептеледі. Осы мерзім аяқталғаннан кейін бұйымның техникалық жай-күйіне қарамастан сақтау тоқтатылуы және бұйымның техникалық жай-күйін тексеру, жөндеуге жіберу немесе кәдеге жарату туралы және жаңа сақтау мерзімін белгілеу туралы шешім қабылдануы тиіс. Дайындалған күні құралдың заттаңбасында көрсетілген.
- Бұйымның қызмет ету мерзімі сақтау шарттары мен пайдалану ережелері, сондай-ақ осы пайдалану жөніндегі нұсқаулықта көрсетілген құралды құрастыру мен монтаждаудың дұрыстығы сақталған кезде 5 (бес) жылды құрайды. Қызмет ету мерзімі бұйым сатылған күннен бастап есептеледі.

- Қызмет ету мерзімі аяқталғаннан кейін немесе белгіленген ресурсқа қол жеткізгеннен кейін құрал пайдаланылмауы және осы құралды кәдеге жарату жүзеге асырылатын Еуразиялық Экономикалық Одаққа мүше мемлекеттің аумағында қолданылатын нормалар мен ережелерге сәйкес қоршаған ортаға экологиялық залал келтірмей кәдеге жаратылуы тиіс.
- Құралды және жиынтықтаушы тораптарды кәдеге жарату, кейіннен екінші рет өңдеу кезінде қайта балқыту немесе пайдалану үшін оны толық бөлшектеуден және кейіннен материалдар мен заттарды түрлері бойынша сұрыптаудан тұрады.
- Осы құрал және жиынтықтаушы тораптар қоршаған орта мен адам денсаулығы үшін қауіпсіз материалдар мен заттардан жасалған. Дегенмен, қоршаған ортаға теріс әсерді болдырмау үшін, құралды пайдалану аяқталғаннан кейін (қызмет ету мерзімінің аяқталуы) немесе оның одан әрі пайдалануға жарамсыздығы үшін, құрал металл сынығы мен пластмассаларды қайта өңдеу бойынша қабылдау бекеттеріне тапсырылуға жатады.

KZ | Өндіруші және импорттаушы: «ТССП Дистрибьюшн» ЖШС, ҚР, Астана қ., Ақжол даңғ., 65 ғим., тел. +7 (7172) 55 44 00, info@alteco.kz. Өнім сапасы бойынша наразылық қабылдайтын мекеме: «ТССП Қазақстан» ЖШС, ҚР, Астана қ., Ақжол даңғ., 65 ғим., тел. +7 (7172) 55 44 00. Қытайда жасалған

Изготовитель и импортер: ТОО «ТССП Дистрибьюшн», РК, г. Астана, просп. пр. Ақжол, зд. 65, тел. +7 (7172) 55 44 00, info@alteco.kz. Организация, принимающая претензии по качеству продукции: ТОО «ТССП Казахстан», РК, г. Астана, просп. пр. Ақжол, зд. 65, тел. +7 (7172) 55 44 00

RU | Импортер и организация, принимающая претензии по качеству продукции: ООО «Северный Альянс», РФ, 630020, Новосибирская область, г. Новосибирск, ул. Тамбовская, 41., тел. +7 967 085 46 24, info@altecopt.ru. Сделано в Китае

UZ | Import qiluvchi va mahsulot sifati bo'yicha da'volarni qabul qiluvchi tashkilot: «TSSP» ХК МСНЖ, O'zbekiston, Toshkent, Bilimdon ko'chasi 12a - uy, tel. +998 90 830 22 60, info@alteco.uz. Xitoyda ishlab chiqarilgan

Дата приема	_____	Заполняется сервисным центром	Отрывной талон	
Дата выдачи	_____		Изделие _____ Серийный номер _____	
Особые отметки	_____		Дата продажи _____	
	_____		Дата приема _____	
	_____		Дата выдачи _____	
		Покупатель _____		

Дата приема	_____	Заполняется сервисным центром	Отрывной талон	
Дата выдачи	_____		Изделие _____ Серийный номер _____	
Особые отметки	_____		Дата продажи _____	
	_____		Дата приема _____	
	_____		Дата выдачи _____	
		Покупатель _____		

Дата приема	_____	Заполняется сервисным центром	Отрывной талон	
Дата выдачи	_____		Изделие _____ Серийный номер _____	
Особые отметки	_____		Дата продажи _____	
	_____		Дата приема _____	
	_____		Дата выдачи _____	
		Покупатель _____		

Производитель оставляет за собой право на внесение изменений в конструкцию, дизайн и комплектацию изделий.

Өндіруші өнімнің конструкциясына, дизайнына және конфигурациясына өзгерістер енгізу құқығын өзіне қалдырады.

Ishlab chiqaruvchi mahsulotlarning dizayni, dizayni va konfiguratsiyasiga o'zgartirishlar kiritish huquqini o'zida saqlab qoladi.

Өндүрүүчү продукциянын конструкциясына, дизайнына жана комплектине өзгөртүүлөрдү киргизүү укугун өзүнө калтырат.

